

: FORM

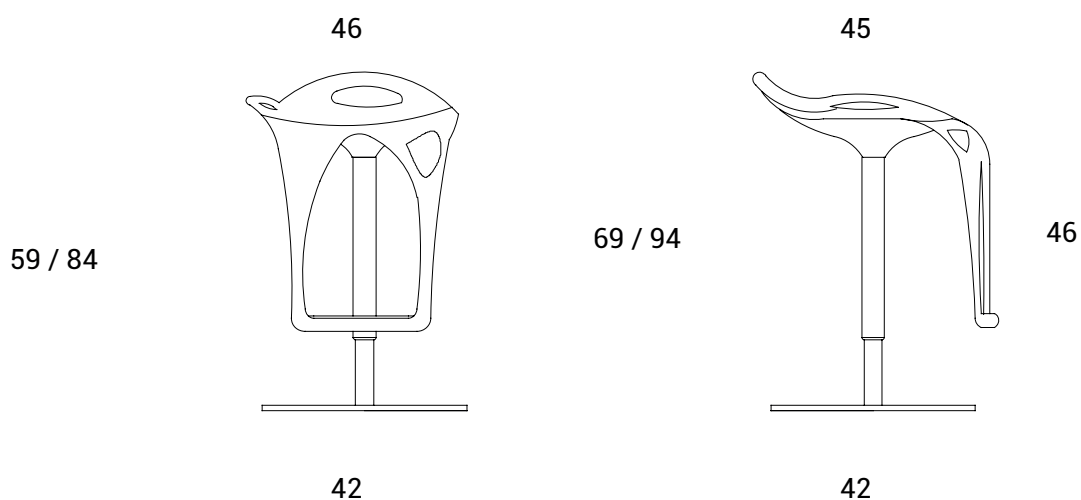
Sedie, Poltroncine e sgabelli



La forma asimmetrica dello sgabello Form si distingue per il suo carattere informale. La struttura in metallo è regolabile in altezza, mentre la seduta in poliuretano morbido garantisce comfort e vivacità.

Design : STUDIO SV

FORM CG835



:MATERIALI | MATÉRIAUX | MATERIALS

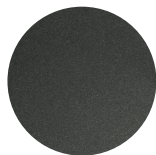
:METALLO

Métal | Metal



M05

Cromo lucido



M11

Grafite goffrato



M19

Bronzo goffrato



M20

Nero goffrato

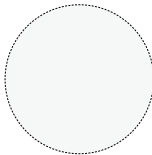


M24

Bianco goffrato

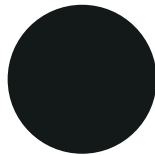
:POLIURETANO MORBIDO

Polyuréthane souple | Soft polyurethane



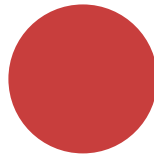
S01

Bianco



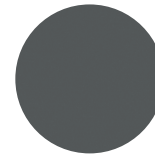
S02

Nero



S03

Rosso



S04

Grigio